



ИНСТРУКЦИЯ ПО ЭКСПЛУАТАЦИИ



ПЫЛЕВОДОСОС

AFC500

ИНСТРУКЦИЯ

- 1) Убедитесь, что электропитание в сети соответствует 220 В 50 Гц.
- 2) Подключите трубки и шланг правильно: длинный разъем присоединяется к металлической трубке, короткий разъем присоединяется к разъему бака пылеводососа, далее выберете необходимую насадку, чтобы присоединить с другой стороны металлической трубки.
- 3) Матерчатый фильтр должен плотно должен быть плотно закреплен.
- 4) Всегда держите пылеводосос чистым и сухим.
- 5) Дети не должны находиться без присмотра во время работы пылеводососа.

ПРАВИЛА БЕЗОПАСНОСТИ И ПРЕДОСТОРОЖНОСТИ

- 1) Выньте вилку из розетки перед чисткой или обслуживанием.
- 2) Приступая к работе, убедитесь, что кабель пылеводососа в исправном состоянии.
- 3) Если кабель пылеводососа повреждены или повреждены какие либо другие его части и детали, незамедлительно доставьте его в сервис технического обслуживания.
- 4) Матерчатый фильтр необходимо промывать теплой водой с моющим средством и просушивать.
- 4) Запрещается пользоваться матерчатым фильтром во влажном состоянии.
- 5) Замену матерчатого фильтра рекомендуется проводить через 2 – 3 года.

НЕИСПРАВНОСТИ ПРИЧИНЫ / РЕШЕНИЯ

- 1) Бак пылеводососа сильно загрязнен / Очистить бак для сбора пыли.
- 2) Всасывающий шланг или соединительные разъемы сильно забиты / Очистить шланг и разъемы.

ХАРАКТЕРИСТИКА МАШИН

- * Бак пылеводососа изготовлен из нержавеющей стали.
- * Пылеводосос имеет мощную силу всасывания при сборе как пыли, так и жидкости.
- * Все трубки и шланги изготовлены из высококачественных материалов, поэтому имеют долгий срок службы.
- * Конструкцией пылеводососа предусмотрена легкая замена насадок.

* Пылесос имеет красивый внешний вид. Предусмотрен для работы в любых помещениях.

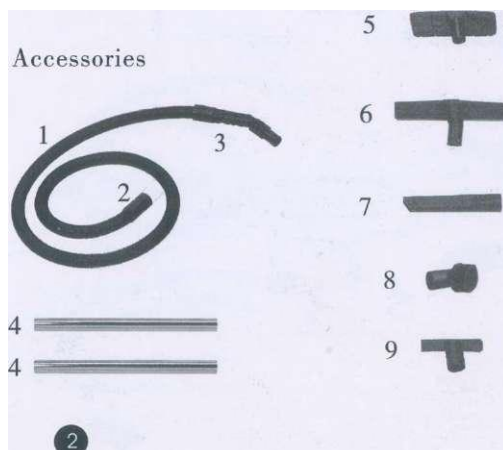
ТЕХНИЧЕСКИЕ ХАРАКТЕРИСТИКИ

Мощность	1000 Вт
Объем бака	15 л
Сила всасывания	1800 мм H ₂ O
Поток воздуха	48 л/сек
Длина кабеля	7,2 м
Диаметр	34,5 см
Высота	56 см
Диаметр аксессуаров	36 мм
Напряжение	220 В

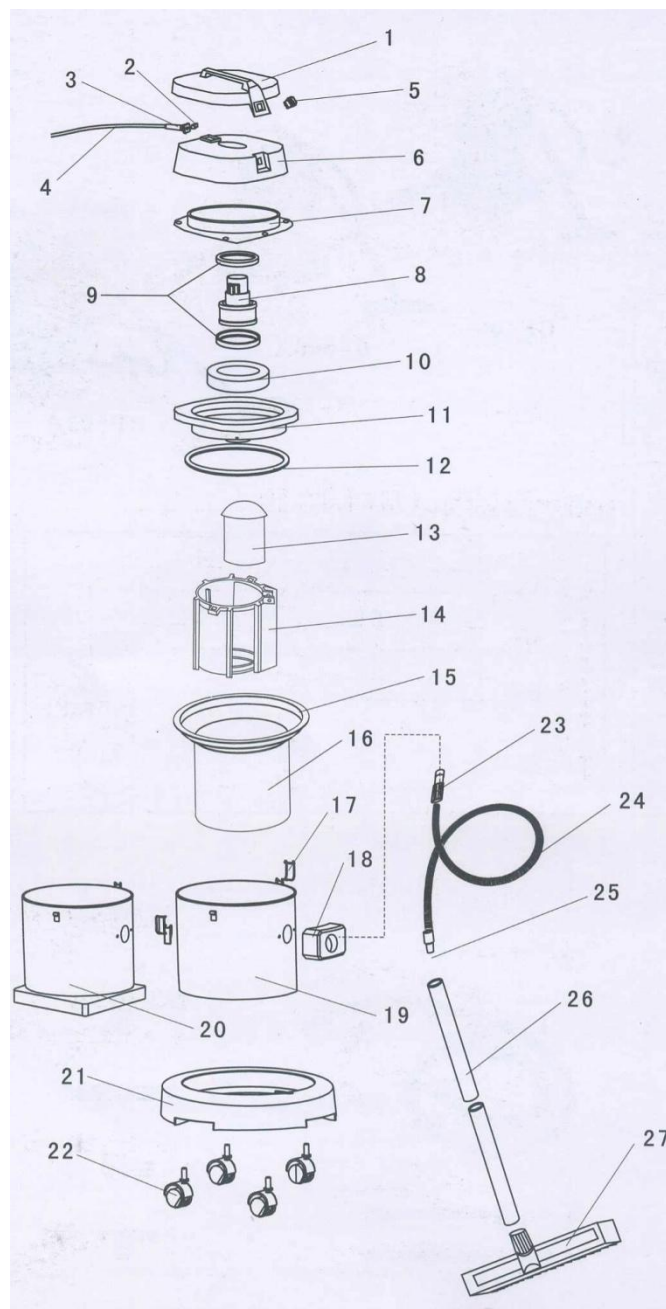
СТАНДАРТНАЯ КОМПЛЕКТАЦИЯ

Стандартная комплектация:

1. Гибкий шланг
2. Короткий разъем
3. Длинный разъем
4. Стальная трубка - 2 штуки
5. Насадка для сухой уборки
6. Насадка для сбора жидкости
7. Щелевая насадка
8. Круглая щетка
9. Насадка для мягкой мебели
10. Матерчатый фильтр для сухой уборки



1. Верхняя крышка
2. Зажим кабеля
3. Кабельный ввод
4. Электрический кабель
5. Выключатель питания
6. Корпус
7. Верхний фиксатор мотора
8. Мотор
9. Прокладки мотора
10. Воздушный дефлектор
11. Нижний фиксатор мотора
12. Резиновый уплотнитель
13. Поплавок
14. Фиксатор поплавка
15. Кольцо фильтра
16. Тканевый фильтр
17. Защелка
18. Разъем шланга
19. Корпус
20. Пластиковый бак
21. Основание бака
22. Колеса
23. Разъем шланга
24. Шланг
25. Разъем шланга
26. Металлические трубки
27. Насадки



Внимательно ознакомьтесь с условиями гарантийного обслуживания!

1. При обращении за гарантийным ремонтом потребителю необходимо предъявить:

-неисправное изделие;

-гарантийный талон;

-документы на приобретение товара (накладная, квитанция об оплате и т.д.), с указанием фирмы продавца, даты покупки, для установления гарантийного срока, а так же модели и серийного номера изделия.

В противном случае товар не подлежит гарантийному ремонту.

При отсутствии печати продавца, даты продажи или подписи продавца гарантийный срок исчисляется с даты изготовления.

2. Продавец несет **гарантийные обязательства в течении** _____ месяцев со дня продажи (при отсутствии нарушений настоящих Условий).

3. Гарантийные обязательства не распространяются на перечисленные ниже принадлежности изделия, если их замена предусмотрена конструкцией и не связана с разборкой изделия: шланги, шнуры, трубки, щетки, насадки, фильтры, пылесборники и т.д.

4. Продавец не несет гарантийных обязательств, в следующих случаях:

-если изделие использовалось не по его прямому назначению;

-в случае нарушения правил и условий эксплуатации изделия, изложенных в Инструкции по эксплуатации;

-если изделие имеет следы попыток неквалифицированного ремонта;

-если дефект вызван изменениями конструкции изделия, не предусмотренными "Изготовителем";

-если дефект вызван действиями непреодолимых сил, несчастными случаями, умышленными или неосторожными действиями потребителя или третьих лиц;

-при механических повреждениях (при транспортировке, хранении и т.д.), нарушений пломбировки, самостоятельной регулировке или ремонте узлов и агрегатов;

-при повреждениях, вызванных использованием нестандартных и (или) некачественных расходных материалов, принадлежностей, запасных частей и т.д.

5. Продавец оставляет за собой право провести экспертизу и отказаться от гарантийных обязательств, случаях перечисленных в п.4;

6. Настоящая гарантия не ущемляет законных прав потребителя, предоставленных ему действующим законодательством.

В случае возникновения вопросов или проблем, связанных с продукцией, просим Вас обращаться к нам по телефонам:

718-79-01, 718-79-03, 718-22-80, 718-27-20, 332-10-45, 718-28-79

СВИДЕТЕЛЬСТВО О ПРИЕМКЕ



ГАРАНТИЙНЫЙ ТАЛОН № _____

Наименование _____

Модель _____

Серийный номер _____

Признан годным к эксплуатации.

Дата продажи _____

Печать продавца

Предпродажная подготовка и проверка произведена в присутствии покупателя.

Внешний вид – без повреждений, комплектность полная.

С условиями гарантийного обслуживания согласен, с условиями эксплуатации ознакомлен.

Покупатель / представитель фирмы

_____ (дата) _____ (подпись) _____ (ФИО)

ГАРАНТИЙНЫЙ РЕМОНТ

Описание дефекта

Выполненные работы

ФИО мастера _____ Подпись _____ Дата _____

ГАРАНТИЙНЫЙ РЕМОНТ

Описание дефекта

Выполненные работы

ФИО мастера _____ Подпись _____ Дата _____

ГАРАНТИЙНЫЙ РЕМОНТ

Описание дефекта

Выполненные работы

ФИО мастера _____ Подпись _____ Дата _____

ГАРАНТИЙНЫЙ РЕМОНТ

Описание дефекта

Выполненные работы

ФИО мастера _____ Подпись _____ Дата _____

ГАРАНТИЙНЫЙ РЕМОНТ

Описание дефекта

Выполненные работы

ФИО мастера _____ Подпись _____ Дата _____

ГАРАНТИЙНЫЙ РЕМОНТ

Описание дефекта

Выполненные работы

ФИО мастера _____ Подпись _____ Дата _____

ГАРАНТИЙНЫЙ РЕМОНТ

Описание дефекта

Выполненные работы

ФИО мастера _____ Подпись _____ Дата _____

ГАРАНТИЙНЫЙ РЕМОНТ

Описание дефекта

Выполненные работы

ФИО мастера _____ Подпись _____ Дата _____

ГАРАНТИЙНЫЙ РЕМОНТ

Описание дефекта

Выполненные работы

ФИО мастера _____ Подпись _____ Дата _____

ГАРАНТИЙНЫЙ РЕМОНТ



Описание дефекта

Выполненные работы

ФИО мастера _____ Подпись _____ Дата _____

ГАРАНТИЙНЫЙ РЕМОНТ

Описание дефекта

Выполненные работы

ФИО мастера _____ Подпись _____ Дата _____