



ИНСТРУКЦИЯ ПО ЭКСПЛУАТАЦИИ



Пылесос для сухой уборки

AFC511

Описание и основные функции

Корпус пылесоса стальной, что делает его прочным и надежным.

Пыль собирается непосредственно в бак пылесоса, который изготовлен из твердого и прочного пластика.

Пылесос BF511, не смотря на высокую силу всасывания имеет низкий уровень шума.

В комплектацию пылесоса входят различные аксессуары-насадки для проведения различных видов сухой уборки (щетка для пола и ковров, насадка для чистки мягкой мебели, щелевая насадка).

Безмешковый пылесос для сухой уборки дома, в гостиницах, ресторанах, конференц-залах и т.д.

Инструкция по эксплуатации

1. Прежде чем начать работу, убедитесь, что напряжение питания в сети совпадает с напряжением, указанным на этикетке пылесоса.
2. Соберите пылесос и установите необходимую для данного вида работ насадку.
3. По окончании работы с пылесосом, аккуратно сложите электрический шнур.
4. По окончании работы необходимо тщательно очистить бак от мусора.

Правила безопасности и меры предосторожности

Пожалуйста, прочтите следующие правила безопасности, прежде чем приступить к работе и всегда выполняйте данные правила.

1. Запрещено использовать пылесос для сбора воды или любой другой жидкой грязи.
2. Перед началом очистки пылесоса или во время его технического обслуживания, обязательно отключите его от сети электропитания.
3. Запрещена работа с пылесосом при любом малейшем повреждении.
4. Запрещено использовать пылесос в помещениях с горючими веществами.
5. При повреждение шнура электропитания или любого другого повреждения пылесоса, следует обратиться в сервисный центр.
6. Запрещена работа с пылесосом лицам в алкогольном или наркотическом опьянении.
7. Не оставляйте детей без присмотра, вблизи работающего пылесоса.

Стандартная комплектация пылесоса

В стандартную комплектацию пылесоса входят все необходимые для сухой уборки помещения аксессуары.

- Гибкий шланг
- Стальная трубка - 2 штуки
- Насадка для сухой уборки
- Круглая щетка
- Щелевая насадка
- Насадка для мягкой мебели



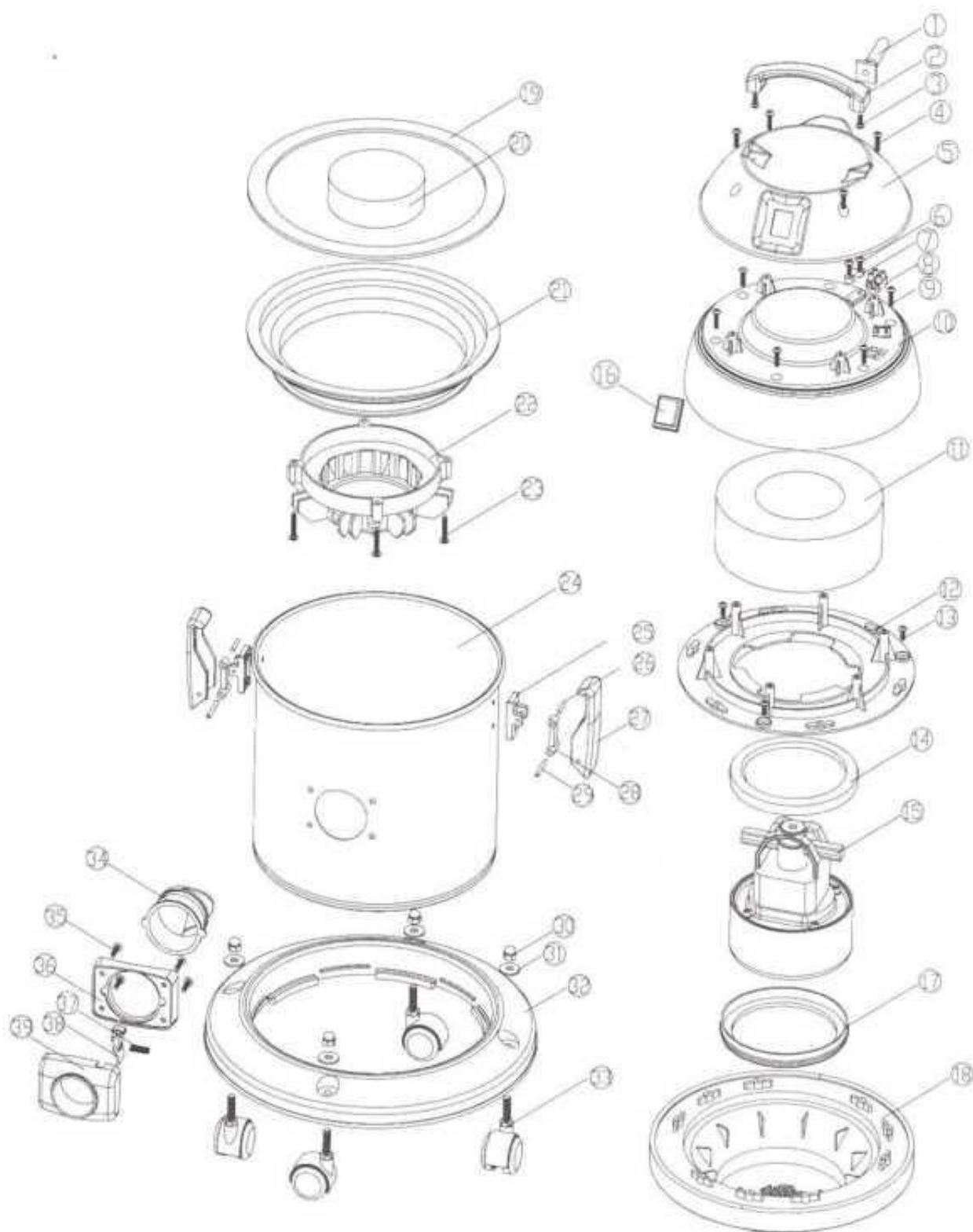
Технические характеристики

| | |
|---------------------|--------------------------|
| Мощность | 1200 Вт |
| Объём бака | 10 л |
| Сила всасывания | 2300 мм H ₂ O |
| Поток воздуха | 48 л/сек |
| Диаметр | 28,7 см |
| Высота | 50 см |
| Диаметр аксессуаров | 36 мм |
| Питание | 220 В |
| Длина шнура | 7 м |
| Размер упаковки | 40x40x52 см |

Возможные неисправности и их устранение

| Неисправность | Причина | Устранение |
|--|--|--|
| Плохая работа мотора | <ol style="list-style-type: none"> 1. Шнур электропитания неправильно подключен. 2. Недостаточно напряжения в сети электропитания. 3. Мотор не был включен. | <ol style="list-style-type: none"> 1. Вставьте вилку шнура электропитания правильно. 2. Наладить подачу электропитания. 3. Включить мотор |
| Пыль выходит из резервуара в процессе эксплуатации | <ol style="list-style-type: none"> 1. Не установлен защитный пылевой фильтр. 2. Фильтр не пригоден для работы. 3. Пылесос собирал слишком мелкую пыль. | <ol style="list-style-type: none"> 1. Установить фильтр правильно. 2. Заменить фильтр на новый. 3. Очистить бак и произвести уборку повторно. |
| Слабая сила всасывания | <ol style="list-style-type: none"> 1. Засорены шланги, стальные трубки, насадки. 2. Бак для сбора мусора полный. 3. Фильтр поврежден и пропускает мелкий мусор. | <ol style="list-style-type: none"> 1. Прочистить шланги, стальные трубки, насадки. 2. Полностью очистить бак. 3. Заменить фильтр. |

Схема пылесоса в разобранном виде



1. Вход шнура электропитания
2. Ручка
3. Винт
4. Винт
5. Фиксатор
6. Винт крышки
7. Хомут для кабеля
8. Винт корпуса
9. Винт корпуса
10. Мотор
11. Звукоизоляционный фильтр
12. Защитный кожух мотора
13. Винт
14. Верхний резиновое кольцо
15. Ротор
16. Переключатель питания
17. Защитная прокладка для мотора
18. Защитная крышка мотора
19. Резиновый уплотнитель
20. Защитный фильтр
21. Пылезащитное кольцо
22. Пыленепроницаемый фильтр
23. Винт-держатель
24. Бак
25. Крепление фиксатора
26. Фиксатор
27. Фиксатор бака
28. Фиксирующий разъем
29. Гайки
30. Винт
31. Винт
32. Основание корпуса
33. Колеса
34. Пластиковое кольцо
35. Винт
36. Пластиковая основа
37. Винт
38. Пластиковый переключатель
39. Пластиковая крышка

Внимательно ознакомьтесь с условиями гарантийного обслуживания!

1. При обращении за гарантийным ремонтом потребителю необходимо предъявить:

-неисправное изделие;

-гарантийный талон;

-документы на приобретение товара (накладная, квитанция об оплате и т.д.), с указанием фирмы продавца, даты покупки, для установления гарантийного срока, а так же модели и серийного номера изделия.

В противном случае товар не подлежит гарантийному ремонту.

При отсутствии печати продавца, даты продажи или подписи продавца гарантийный срок исчисляется с даты изготовления.

2. Продавец несет **гарантийные обязательства в течении** _____ месяцев со дня продажи (при отсутствии нарушений настоящих Условий).

3. Гарантийные обязательства не распространяются на перечисленные ниже принадлежности изделия, если их замена предусмотрена конструкцией и не связана с разборкой изделия: шланги, шнуры, трубки, щетки, насадки, фильтры, пылесборники и т.д.

4. Продавец не несет гарантийных обязательств, в следующих случаях:

-если изделие использовалось не по его прямому назначению;

-в случае нарушения правил и условий эксплуатации изделия, изложенных в Инструкции по эксплуатации;

-если изделие имеет следы попыток неквалифицированного ремонта;

-если дефект вызван изменениями конструкции изделия, не предусмотренными "Изготовителем";

-если дефект вызван действиями непреодолимых сил, несчастными случаями, умышленными или неосторожными действиями потребителя или третьих лиц;

-при механических повреждениях (при транспортировке, хранении и т.д.), нарушений пломбировки, самостоятельной регулировке или ремонте узлов и агрегатов;

-при повреждениях, вызванных использованием нестандартных и (или) некачественных расходных материалов, принадлежностей, запасных частей и т.д.

5. Продавец оставляет за собой право провести экспертизу и отказаться от гарантийных обязательств, случаях перечисленных в п.4;

6. Настоящая гарантия не ущемляет законных прав потребителя, предоставленных ему действующим законодательством.

В случае возникновения вопросов или проблем, связанных с продукцией, просим Вас обращаться к нам по телефонам:

718-79-01, 718-79-03, 718-22-80, 718-27-20, 332-10-45, 718-28-79

СВИДЕТЕЛЬСТВО О ПРИЕМКЕ

ГАРАНТИЙНЫЙ ТАЛОН № _____

Наименование _____

Модель _____

Серийный номер _____

Признан годным к эксплуатации.

Дата продажи _____

Печать продавца

Предпродажная подготовка и проверка произведена в присутствии покупателя.

Внешний вид – без повреждений, комплектность полная.

С условиями гарантийного обслуживания согласен, с условиями эксплуатации ознакомлен.

Покупатель / представитель фирмы

_____ (дата) _____ (подпись) _____ (ФИО)

ГАРАНТИЙНЫЙ РЕМОНТ

Описание дефекта

Выполненные работы

ФИО мастера _____ Подпись _____ Дата _____

ГАРАНТИЙНЫЙ РЕМОНТ

Описание дефекта

Выполненные работы

ФИО мастера _____ Подпись _____ Дата _____

ГАРАНТИЙНЫЙ РЕМОНТ

Описание дефекта

Выполненные работы

ФИО мастера _____ Подпись _____ Дата _____

ГАРАНТИЙНЫЙ РЕМОНТ

Описание дефекта

Выполненные работы

ФИО мастера _____ Подпись _____ Дата _____

ГАРАНТИЙНЫЙ РЕМОНТ

Описание дефекта

Выполненные работы

ФИО мастера _____ Подпись _____ Дата _____

ГАРАНТИЙНЫЙ РЕМОНТ

Описание дефекта

Выполненные работы

ФИО мастера _____ Подпись _____ Дата _____

ГАРАНТИЙНЫЙ РЕМОНТ

Описание дефекта

Выполненные работы

ФИО мастера _____ Подпись _____ Дата _____

ГАРАНТИЙНЫЙ РЕМОНТ

Описание дефекта

Выполненные работы

ФИО мастера _____ Подпись _____ Дата _____

ГАРАНТИЙНЫЙ РЕМОНТ

Описание дефекта

Выполненные работы

ФИО мастера _____ Подпись _____ Дата _____

ГАРАНТИЙНЫЙ РЕМОНТ



Описание дефекта

Выполненные работы

ФИО мастера _____ Подпись _____ Дата _____

ГАРАНТИЙНЫЙ РЕМОНТ

Описание дефекта

Выполненные работы

ФИО мастера _____ Подпись _____ Дата _____