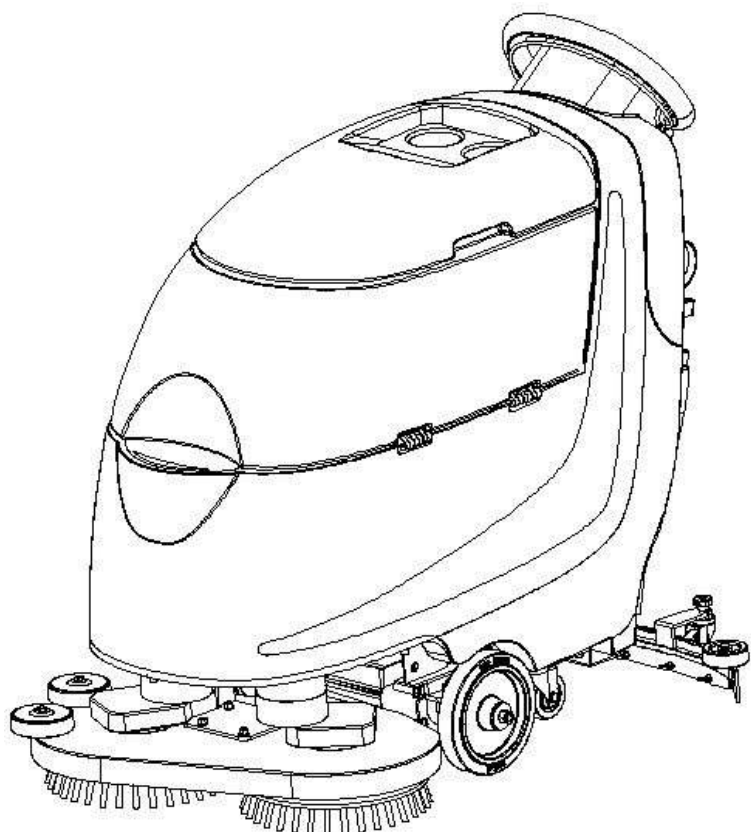




## **Инструкция по эксплуатации**



**Аккумуляторная поломоечная машина**

**AFC 213B**

**Пожалуйста, внимательно прочитайте данную инструкцию перед началом работы с машиной, чтобы полностью понять принципы её работы.**

**Пожалуйста, сохраните инструкцию на случай возникновения в будущем, каких либо вопросов.**

## ОГЛАВЛЕНИЕ

Гарантия.....	2
Инструкция по безопасности.....	3
Схема машины .....	4
Характеристики машины .....	4
Ежедневное использование и обслуживание .....	5
Установка аккумуляторов.....	5
Как заряжать аккумуляторы .....	5
Установка стяжки .....	6
Установка щёток и падов .....	6
Наполнение бака для чистой воды.....	6
Работа с машиной .....	6
Включение и выключение вакуумного мотора .....	7
Как опустить/поднять щётку .....	7
Настройка подачи раствора .....	7
Действия во время работы с машиной.....	8
Контроль избыточной пены в баке для грязной воды .....	8
Опустошение бака для грязной воды .....	8
Обслуживание .....	8
Ежедневно: .....	8
Еженедельно:.....	8
Ежемесячно: .....	9
Устранение неполадок .....	15

## Гарантия

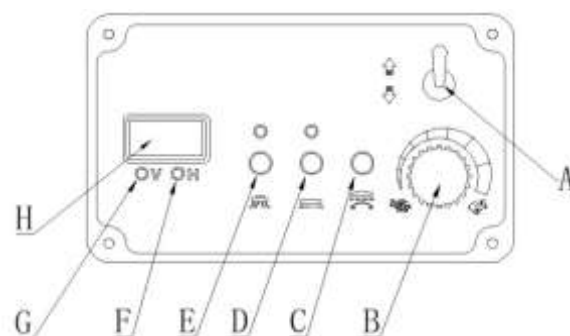
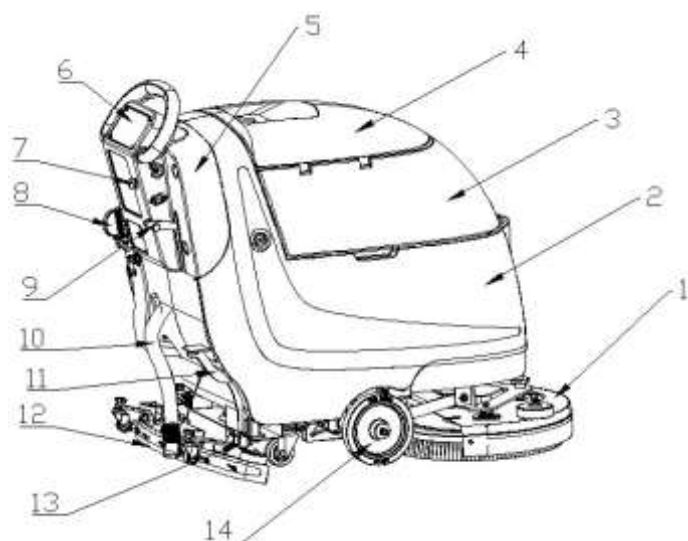
Срок гарантии на полумоечную машину AFC 213B - 1 (один) год, гарантия распространяется на заводские дефекты материалов или работы машины, из-за их неисправности. Срок действия гарантии начинается со дня продажи машины. Гарантийный ремонт машины производится только в случае ее правильной эксплуатации. Гарантия **не распространяется** на неполадки, возникшие вследствие неправильного обращения с машиной, халатности, несчастных случаев, самостоятельного ремонта или переделки машины, а также несоблюдения условий технического обслуживания. Пожалуйста, сохраняйте чек, как свидетельство покупки машины. Эта гарантия предоставляет Покупателю набор определённых прав, который может меняться в зависимости от его местонахождения и локального законодательства.

# Инструкция по безопасности

ДЛЯ КОММЕРЧЕСКОГО ИСПОЛЬЗОВАНИЯ  
ПРОЧТИТЕ ИНСТРУКЦИЮ ПЕРЕД НАЧАЛОМ РАБОТЫ С МАШИНОЙ

- Используйте машину только внутри помещений.
- Не используйте машину для развлечений. Будьте осторожны, если рядом находятся дети.
- Используйте машину в строгом соответствии с инструкцией.
- Используйте вспомогательное оборудование, только рекомендованное производителем.
- Производите замену аккумуляторов в хорошо вентилируемых помещениях. В закрытых помещениях газы, выделяющиеся во время зарядки, могут привести к возгоранию. Чтобы избежать этого, верхняя крышка должна быть открыта, а резиновые колпачки аккумулятора – установлены.
- Перед любым действием по обслуживанию машины отсоедините от аккумулятора все клеммы, как положительные, так и отрицательные. Двигатели машины и другие её компоненты могут нанести вам повреждения в случае, если они заработают.
- Кислота, содержащаяся в аккумуляторе, может нанести вред при попадании на глаза или кожу. Используйте защитные очки, перчатки и одежду во время зарядки аккумуляторов.
- Если зарядное устройство не работает (вследствие удара, намокания или другого повреждения), доставьте его в сервисный центр.
- Не работайте с машиной мокрыми руками.
- Не кладите на открытые места машины посторонних предметов. Следите за тем, чтобы ничто не блокировало машину.
- Держите волосы, полы просторной одежды, пальцы и другие части тела подальше от открытых и/или движущихся частей машины.
- Убедитесь, что машина выключена, перед тем как устанавливать или заменять щётки или пады.
- Никогда не работайте с машиной, если вы устали или находитесь под воздействием алкоголя/наркотиков.
- Во время работы всегда находитесь позади машины.
- Будьте осторожны, работая с электрическими терминалами. Остерегайтесь возгорания вследствие коротких замыканий.
- Не храните машину на наклонных поверхностях.

## Схема машины



1. Щёточный узел	9. Ручка подъема/опускания стяжки	A. Переключатель направления движения
2. Бак для чистой воды	10. Шланг стяжки	B. Регулятор скорости
3. Бак для грязной воды	11. Педаль подъёма/опускания щёток	C. Кнопка разблокировки щёток
4. Крышка бака для грязной воды	12. Стяжки	D. Кнопка мотора щеток
5. Задняя крышка	13. Регулятор подачи воды	E. Кнопка выключения мотора щетки
6. Панель управления	14. Большое колесо	F. Индикатор времени работы
7. Выключатель питания		G. Напряжение аккумулятора
8. Сливной шланг		I. Индикатор

## Характеристики машины

Аккумуляторная полумоечная машин	AFC 213B
Производительность	2 600 м <sup>2</sup>
Ширина щёток	660 мм
Ширина стяжки	800 мм
Бак для чистой воды	55 л
Бак для грязной воды	60 л
Скорость вращения щёток	200 об/мин
Напряжение	24 В
Мощность вакуумного мотора	550 Вт

Мощность мотора щеток	2 x 300 Вт
Мощность тягового мотора	400 Вт
Вес (без аккумулятора)	115 кг
Длина x Ширина x Высота	1250 x 640 x 1100 мм

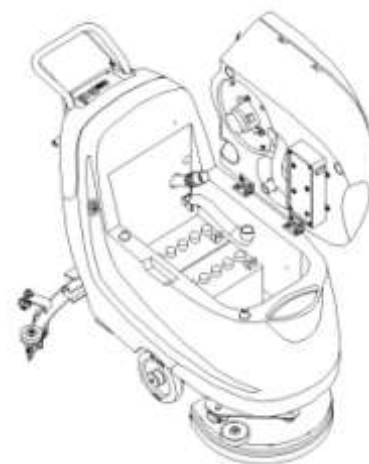
## Ежедневное использование и обслуживание

### Установка аккумуляторов

**⚠ Внимание: аккумуляторы тяжёлые.**

Установите 2 аккумулятора по 12 В. Перед первым использованием необходимо полностью зарядить новые аккумуляторы. Во время первых 5 прогонов ограничивайте использование новых аккумуляторов.

1. Перед наклоном бака для грязной воды убедитесь, что он пуст.
2. Установите аккумуляторы в жёлоб. Используйте держатель, чтобы их закрепить. Правильно расположите их.
3. Подключите все необходимые провода.
4. Обработайте каждую клемму защитной смазкой. Поместите на каждую из клемм специальный протектор.



**⚠ Внимание: Убедитесь, что вы подключаете КРАСНЫЕ (+) провода к положительным (+) клеммам, а ЧЁРНЫЕ (-) - к отрицательным (-). В случае неправильного подключения, машина не будет работать. Кроме того, неправильное подключение может повредить машину и вызвать взрыв.**

### Как заряжать аккумуляторы

**⚠ Внимание: Используйте только зарядное устройство, предназначенное для вашей машины. Использование сторонних устройств может нанести вред аккумуляторам.**

Подключите красный кабель зарядного устройства к машине - соответствующий разъём находится рядом с главным выключателем. Другой кабель устройства подключите к сетевой розетке 220В/120В. Зарядка аккумуляторов начнётся автоматически.

### Установка стяжки

1. Установите ручку разблокировки стяжки (9) в верхнее положение и заблокируйте.
2. Установите лезвие стяжки на рычаг. Убедитесь, что ведущие колёса соприкасаются с задней частью стяжки.
3. Соедините шланг (10) с выходным отверстием. Убедитесь, что они плотно соединены друг с другом.

### Установка щёток и падов

1. Поднимите щёточный узел, используя педаль подъёма щёток (11) в задней части машины.
2. Поместите щётку под узел и поворачивайте против часовой стрелки до тех пор, пока она не зафиксировается.

### Наполнение бака для чистой воды

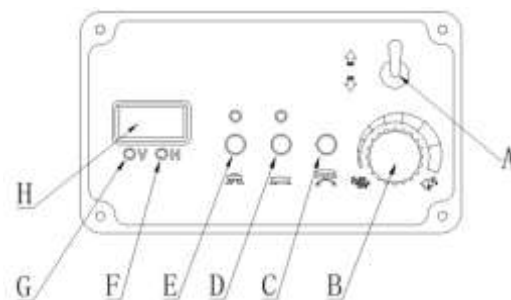
1. Откройте крышку бака.
2. Залейте в бак (2) желаемое количество чистой воды.
3. Добавьте чистящее средство.





**Внимание: избегайте превышения допустимого уровня воды.**

## Работа с машиной

1. Чтобы включить машину, используйте главный переключатель (7). При этом загорится индикатор питания/аккумуляторов (Г).
2. Проверьте уровень заряда аккумуляторов - если все они горят, аккумуляторы заряжены полностью.
3. Для включения мотора щеток, а также подачи моющего раствора, воспользуйтесь переключателями (D, E).
4. Опустите ручку разблокировки стяжки (9), нажмите кнопку всасывающего мотора (E), стяжка начнёт работать; после завершения работы нажмите кнопку (E), мотор остановится, а затем поднимите стяжку.

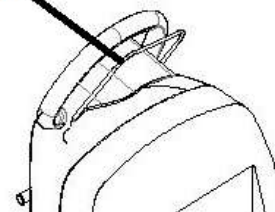




5. Поверните переключатель в положение "  ", и машина будет автоматически двигаться вперёд; в положении "  " машина будет двигаться назад.

6. Держась за пластиковую ручку, поднимите металлический пусковой рычаг, и машина начнёт движение; если отпустить рычаг, машина остановится.

начальный уровень

start level



7. Поворачивайте регулятор скорости в сторону "  ", чтобы увеличить скорость машины, в сторону "  " - чтобы уменьшить её.



**Выключайте мотор щеток, если рабочая платформа находится в поднятом состоянии.**

### Включение и выключение вакуумного мотора

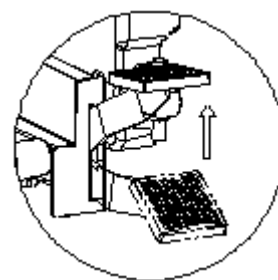
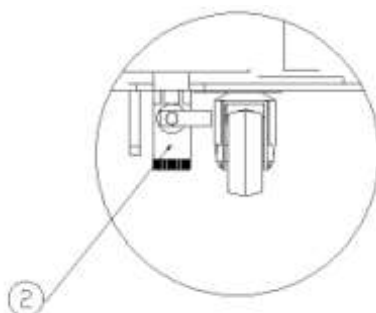
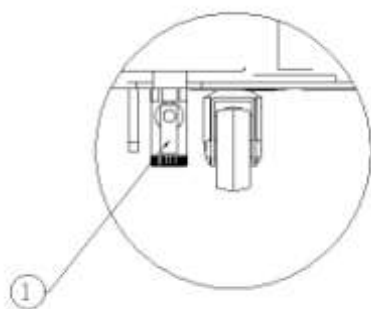
1. Опустите ручку разблокировки стяжки (9), нажмите кнопку (E), заработает вакуумный мотор и стяжка.
2. После окончания работы ещё раз нажмите кнопку (E), чтобы остановить вакуумный мотор, и поднимите стяжку.

### Как опустить/поднять щётку

1. Чтобы поднять щёточный узел, нажмите на педаль подъёма щёток (11) и зафиксируйте её.
2. Чтобы опустить щёточный узел, слегка нажмите на педаль подъёма щёток так, чтобы она разблокировалась, и зафиксируйте её.

### Настройка подачи моющего раствора

Настройте подачу моющего раствора в соответствии с условиями очищаемой поверхности. Для этого поворачивайте ручку регулировки (13). Положение ② - наиболее закрытое. Положение ① - открытое, максимальный объём подачи.



## Действия во время работы с машиной

### Движение с помощью щёток

Всасывание раствора:

1. Убедитесь, что стяжка опущена.
2. По мере того, как машина движется вперёд, и разбрызгивается раствор, стяжка будет собирать его и всасывать в бак для грязной воды.
3. В случае необходимости вы можете регулировать давление стяжки с помощью специальных ручек в её задней части.

Если на каком-то участке пола остался раствор, уменьшите его подачу и пройдите с машиной по этому участку ещё раз. Машина при этом может двигаться в обоих направлениях: как вперёд, так и назад.

### Контроль избыточной пены в баке для грязной воды

Следите за количеством жидкости, собирающейся в баке для грязной воды. Если вы замечаете, что пены становится слишком много, выключите машину. Затем добавьте в бак необходимое количество пеногасителя.

### Опустошение бака для грязной воды

Чтобы опустошить бак для грязной воды (3), откройте его сливной шланг (8).

## Обслуживание

### Ежедневно

1. Опустошайте бак для грязной воды и промывайте его чистой водой. Оставляйте крышку бака открытой, чтобы бак успевал просохнуть.
2. Снимайте стяжку, промывайте её и насухо вытирайте. Проверьте входное отверстие стяжки на предмет засорений.
3. Прочищайте и протирайте верхнюю часть аккумуляторов с помощью аммонизированной жидкости для мытья окон.
4. Заряжайте аккумуляторы в соответствии с инструкцией.

### Еженедельно



**Никогда не пользуйтесь аккумуляторами, если они ещё не зарядились полностью и не охладились.**

Проверяйте элементы аккумулятора с помощью ареометра.



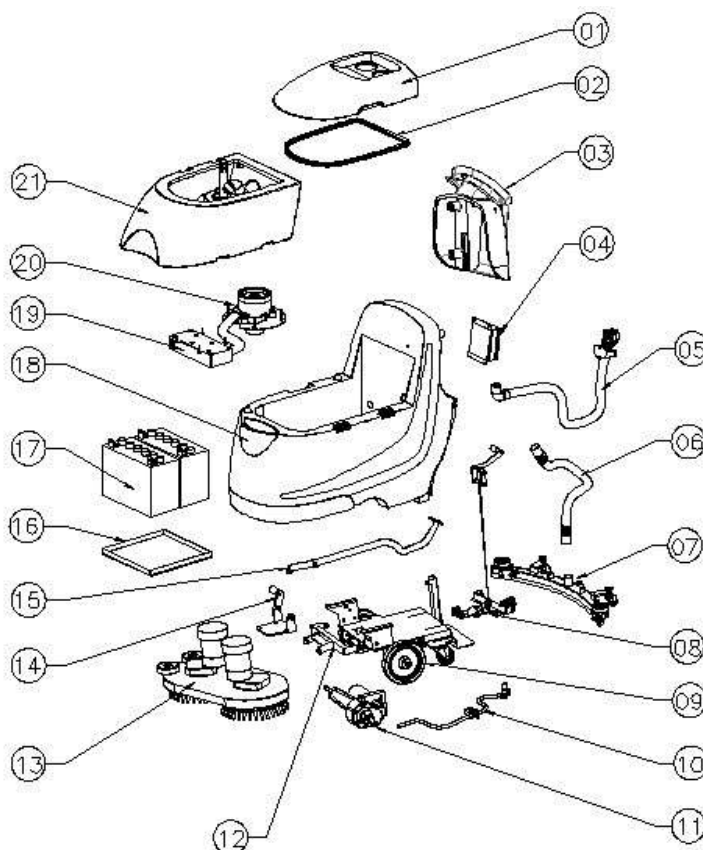
## Ежемесячно

1. Смазывайте механизмы щётки и стяжки лёгкой смазкой.
2. Проверяйте износ и повреждения диска сцепления, щёток, падов и лезвий стяжки.
3. Прочищайте клеммы аккумулятора.
4. Проверяйте все электрические контакты.
5. Прочищайте машину целиком с помощью специальных средств.

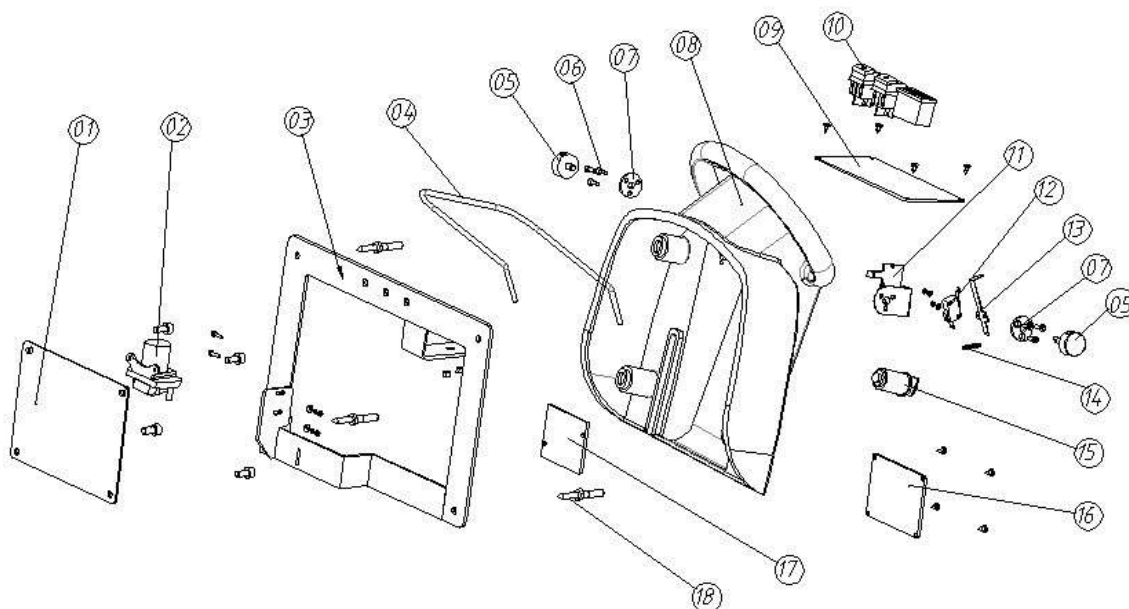
## Подробная схема машины

### Список частей машины

- 01 крышка бака для грязной воды
- 02 резиновая прокладка
- 03 ручка
- 04 встроенное зарядное устройство
- 05 сливной шланг
- 06 всасывающий шланг стяжки
- 07 стяжка
- 08 регулировка стяжки
- 09 ходовая часть
- 10 шланг для раствора
- 11 тяговый мотор
- 12 подъёмный рычаг
- 13 щёточный двигатель
- 14 рама
- 15 педаль
- 16 аккумуляторная пластина
- 17 аккумулятор
- 18 бак для чистой воды
- 19 шумоглушитель
- 20 всасывающий двигатель
- 21 бак для грязной воды



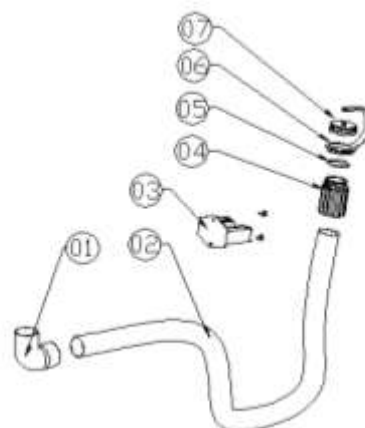
## Список частей панели управления



- |       |                                       |       |                       |
|-------|---------------------------------------|-------|-----------------------|
| 03—01 | пластина из ПВХ                       | 03—02 | реле                  |
| 03—03 | держатель                             | 03—04 | переключатель         |
| 03—05 | разъём переключателя                  | 03—06 | болт М4х16            |
| 03—07 | пластина                              | 03—08 | задняя крышка         |
| 03—09 | панель управления                     | 03—10 | кнопка переключателя  |
| 03—11 | держатель, микропереключатель         | 03—12 | микропереключатель    |
| 03—13 | пластина давления, микропереключатель | 03—14 | пружина               |
| 03—15 | выключатель питания                   | 03—16 | крышка предохранителя |
| 03—17 | ходовая часть предохранителя          | 03—18 | болт М8х90            |

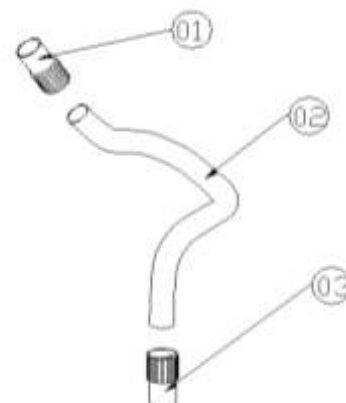
## Список частей сливного шланга

- |       |                      |
|-------|----------------------|
| 05—01 | манжета              |
| 05—02 | шланг                |
| 05—03 | держатель шланга     |
| 05—04 | штуцер               |
| 05—05 | прокладка            |
| 05—06 | соединительное звено |
| 05—07 | крышка               |

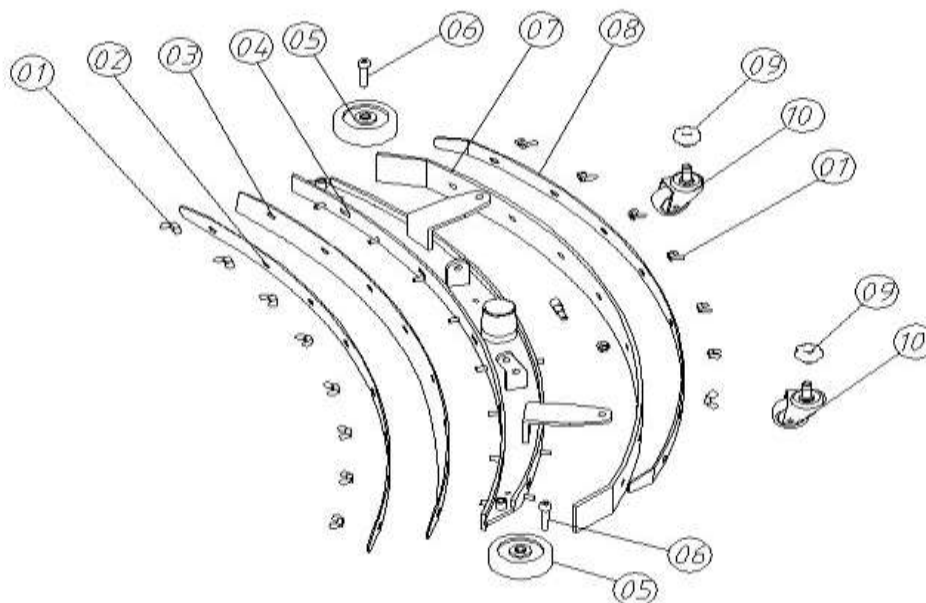


## Список частей всасывающего шланга

- 06—01 штуцер
- 06—02 всасывающий шланг
- 06—03 штуцер



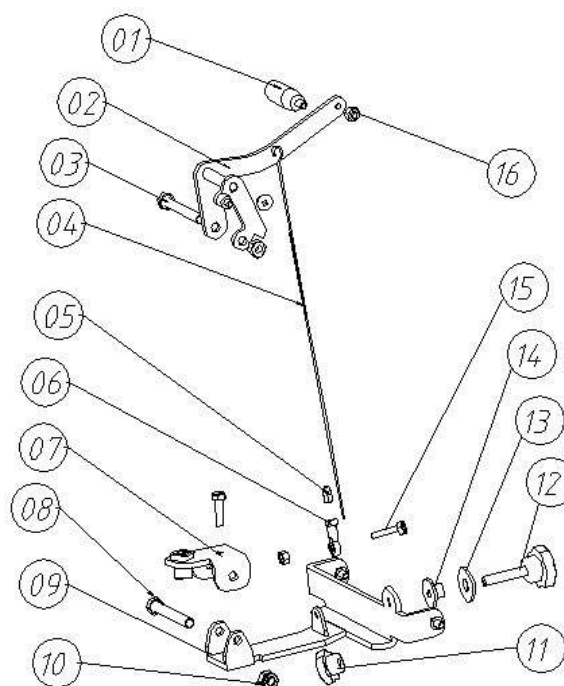
## Список частей стяжки



- |                                 |                             |
|---------------------------------|-----------------------------|
| 07—01 гайка-барашек             | 07—02 передняя часть стяжки |
| 07—03 переднее резиновое лезвие | 07—04 стяжка                |
| 07—05 защитный ролик            | 07—06 болт                  |
| 07—07 заднее резиновое лезвие   | 07—08 задняя часть стяжки   |
| 07—09 ручка                     | 07—10 колесо опорное        |

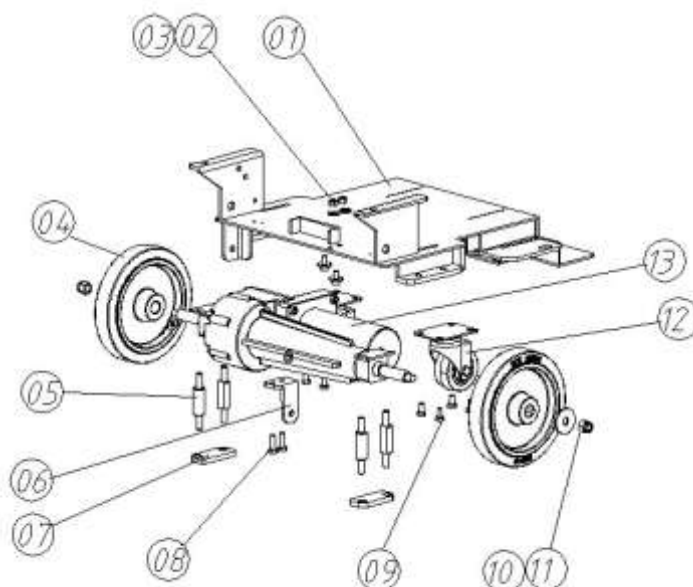
## Список частей регулятора стяжки

- 08—01 ручка
- 08—02 ручка подъёмного механизма
- 08—03 болт М8\*80
- 08—04 трос Ф3
- 08—05 крышка-фиксатор
- 08—06 болт с петлёй М6
- 08—07 рычаг стяжки
- 08—08 болт М10\*60
- 08—09 основание рычага стяжки
- 08—10 гайка М10
- 08—11 пластиковая гайка М10
- 08—12 регулятор наклона стяжки
- 08—13 шайба
- 08—14 распорное кольцо
- 08—15 болт М8\*30
- 08—16 гайка М10



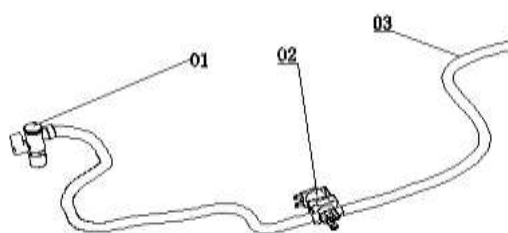
## Список частей ходовой части

- 09—01 ходовая часть
- 09—02 гайка М8
- 09—03 шайба Ф9
- 09—04 большое колесо
- 09—05 болт
- 09—06 держатель
- 09—07 металлическая пластина
- 09—08 болт М8\*30
- 09---09 болт М8\*25
- 09---10 гайка М10
- 09----11 Ф12 шайба
- 09----12 колесо поворотное
- 09----13 тяговый мотор



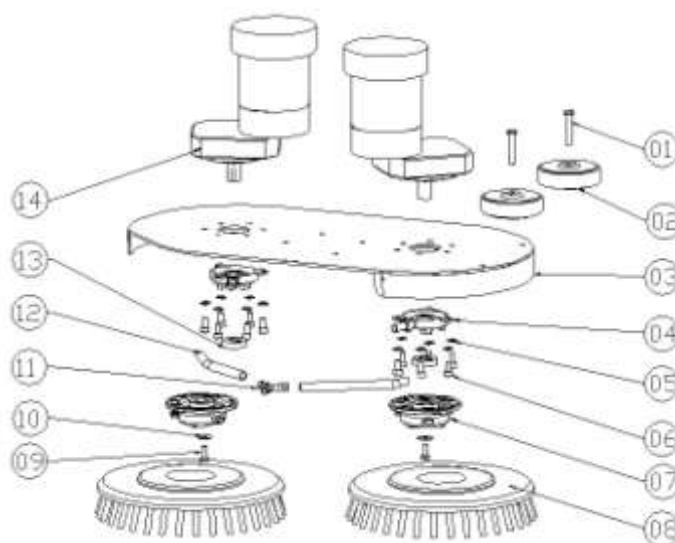
## Схема сборки шланга

- 10—01 кран
- 10—02 магнитный клапан
- 10—03 шланг



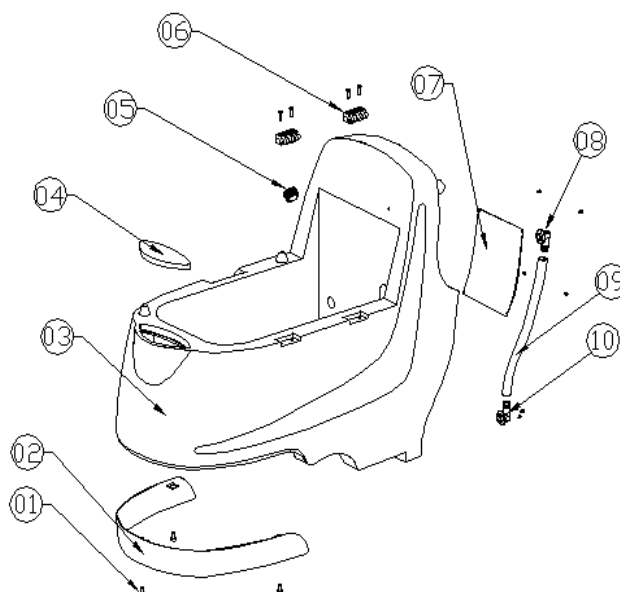
## Список частей щеточного узла

- 13—01 болт M8\*50
- 13—02 боковое колесо
- 13—03 крышка
- 13—04 крышка
- 13—05 шайба D8
- 13—06 болт M6\*10
- 13—07 ведущий элемент щёток
- 13—08 щёточный узел
- 13—09 болт M8\*16
- 13—10 шайба D8
- 13—11 соединительное звено шланга
- 13—12 шланг
- 13—13 кольцо
- 13—14 мотор щеток



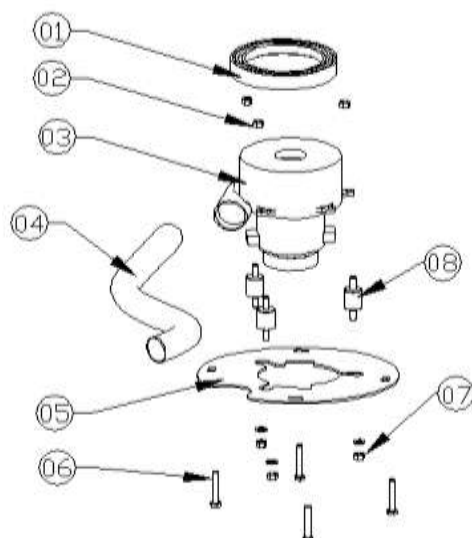
## Список частей бака для чистой воды

- 18—01 болт M6\*8
- 18—02 экран
- 18—03 бак для чистой воды
- 18—04 крышка
- 18—05 резиновая крышка
- 18—06 соединительное звено
- 18—07 крышка зарядного устройства
- 18—08 манжета
- 18—09 шланг Ф20
- 18—10 штуцер



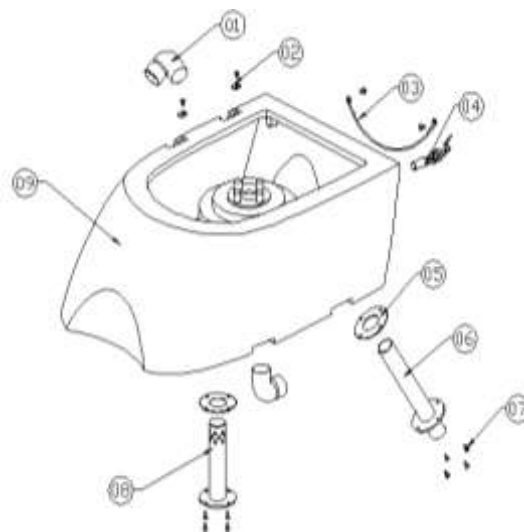
### Список частей всасывающего мотора

- 20—01 прокладка
- 20—02 гайка М8
- 20—03 всасывающий двигатель
- 20—04 шланг
- 20—05 пластина
- 20—06 болт М8\*50
- 20—07 гайка М8
- 20—08 амортизатор



### Список частей бака для грязной воды

- 21—01 штуцер угловой
- 21—02 пластина давления
- 21—03 односторонний трос Ф3
- 21—04 датчик
- 21—05 прокладка
- 21—06 трубка, #1
- 21—07 болт М5\*12
- 21—08 трубка, #2
- 21—09 бак для грязной воды



## Устранение неполадок

Проблема	Возможная причина
Раствор остаётся на полу	Вакуумный мотор не работает Засорился водный фильтр Бак для грязной воды переполнен Стяжка или вакуумный шланг засорены, сломаны или отсоединены Плохая прокладка крышки бака, мотора или стяжки Износ или смещение лезвий стяжки Неправильное давление стяжки Рычажный механизм стяжки не работает
Стяжка оставляет полосы	Резиновое лезвие загрязнено Резиновое лезвие изношено или повреждено Перед мытьём пол не был как следует убран
Нарушена подача раствора	Загрязнение шланга или клапана
Аккумуляторы быстро разряжаются	Необходима замена аккумуляторов Высокая тяга при высоком давлении щёток Зарядное устройство нуждается в обслуживании Аккумуляторы не работают
Пол не очищается в нужной степени	Мотор щёток не работает Чрезмерный износ щёток и падов Слишком большая скорость прохода по грязным пятнам Неподходящий уровень подачи раствора Неподходящая схема уборки

## СЕРВИСНОЕ ОБСЛУЖИВАНИЕ

### Внимательно ознакомьтесь с условиями гарантийного обслуживания!

1. При обращении за гарантийным ремонтом потребителю необходимо предъявить:

-неисправное изделие;

-гарантийный талон;

-документы на приобретение товара (накладная, квитанция об оплате и т.д.), с указанием фирмы продавца, даты покупки, для установления гарантийного срока, а так же модели и серийного номера изделия.

В противном случае товар не подлежит гарантийному ремонту.

При отсутствии печати продавца, даты продажи или подписи продавца гарантийный срок исчисляется с даты изготовления.

2. Продавец несет **гарантийные обязательства в течении** \_\_\_\_\_ месяцев со дня продажи (при отсутствии нарушений настоящих Условий).

3. Гарантийные обязательства **не распространяются** на перечисленные ниже принадлежности изделия, если их замена предусмотрена конструкцией и не связана с разборкой изделия: **шланги, шнуры, трубки, щетки, насадки, пылесборники, лезвия стяжки, кожухи, колёса, ролики, бампера, фары (включая стробоскопическую), цепи и ремни, фильтры, экраны, щётки мотора и щёточно-коллекторный узел, щётки, пады, замки падов, ведущие колёса, пневматические шины, уплотнители и прокладки, вакуумные моторы со следами жидкости или грязи или отработавшие более 400 часов, аккумуляторы и т.д.** 4. Продавец не несет гарантийных обязательств, в следующих случаях:

-если изделие использовалось не по его прямому назначению;

-в случае нарушения правил и условий эксплуатации изделия, изложенных в Инструкции по эксплуатации;

-если изделие имеет следы попыток неквалифицированного ремонта;

-если дефект вызван изменениями конструкции изделия, не предусмотренными "Изготовителем";

-если дефект вызван действиями непреодолимых сил, несчастными случаями, умышленными или неосторожными действиями потребителя или третьих лиц;

-при механических повреждениях (при транспортировке, хранении и т.д.), нарушений пломбировки, самостоятельной регулировке или ремонте узлов и агрегатов;

-при повреждениях, вызванных использованием нестандартных и (или) некачественных расходных материалов, принадлежностей, запасных частей и т.д.

5. Продавец оставляет за собой право провести экспертизу и отказаться от гарантийных обязательств, случаях перечисленных в п.4;

6. Настоящая гарантия не ущемляет законных прав потребителя, предоставленных ему действующим законодательством.

**В случае возникновения вопросов или проблем, связанных с продукцией, просим Вас обращаться к нам по телефонам:**

**718-79-01, 718-79-03, 718-22-80, 718-27-20, 332-10-45, 718-28-79**



## СВИДЕТЕЛЬСТВО О ПРИЕМКЕ



ГАРАНТИЙНЫЙ ТАЛОН № \_\_\_\_\_

Наименование \_\_\_\_\_

Модель \_\_\_\_\_

Серийный номер \_\_\_\_\_

Признан годным к эксплуатации.

Дата продажи \_\_\_\_\_

Печать продавца

**Предпродажная подготовка и проверка произведена в присутствии покупателя.**

**Внешний вид – без повреждений, комплектность полная.**

**С условиями гарантийного обслуживания согласен, с условиями эксплуатации ознакомлен.**

Покупатель / представитель фирмы

\_\_\_\_\_ (дата) \_\_\_\_\_ (подпись) \_\_\_\_\_ (ФИО)

### ГАРАНТИЙНЫЙ РЕМОНТ

Описание дефекта

---

---

---

---

---

---

---

---

---

---

Выполненные работы

---

---

---

---

---

---

---

---

ФИО мастера \_\_\_\_\_ Подпись \_\_\_\_\_ Дата \_\_\_\_\_

## ГАРАНТИЙНЫЙ РЕМОНТ



Описание дефекта

---

---

---

---

---

---

---

---

Выполненные работы

---

---

---

---

---

---

---

---

ФИО мастера \_\_\_\_\_ Подпись \_\_\_\_\_ Дата \_\_\_\_\_

## ГАРАНТИЙНЫЙ РЕМОНТ

Описание дефекта

---

---

---

---

---

---

---

---

Выполненные работы

---

---

---

---

---

---

---

---

ФИО мастера \_\_\_\_\_ Подпись \_\_\_\_\_ Дата \_\_\_\_\_

## ГАРАНТИЙНЫЙ РЕМОНТ

Описание дефекта

---

---

---

---

---

---

---

---

Выполненные работы

---

---

---

---

---

---

---

---

ФИО мастера \_\_\_\_\_ Подпись \_\_\_\_\_ Дата \_\_\_\_\_

## ГАРАНТИЙНЫЙ РЕМОНТ

Описание дефекта

---

---

---

---

---

---

---

---

Выполненные работы

---

---

---

---

---

---

---

---

ФИО мастера \_\_\_\_\_ Подпись \_\_\_\_\_ Дата \_\_\_\_\_

## ГАРАНТИЙНЫЙ РЕМОНТ



Описание дефекта

---

---

---

---

---

---

---

---

Выполненные работы

---

---

---

---

---

---

---

---

ФИО мастера \_\_\_\_\_ Подпись \_\_\_\_\_ Дата \_\_\_\_\_

## ГАРАНТИЙНЫЙ РЕМОНТ

Описание дефекта

---

---

---

---

---

---

---

---

Выполненные работы

---

---

---

---

---

---

---

---

ФИО мастера \_\_\_\_\_ Подпись \_\_\_\_\_ Дата \_\_\_\_\_

## ГАРАНТИЙНЫЙ РЕМОНТ



Описание дефекта

---

---

---

---

---

---

---

---

Выполненные работы

---

---

---

---

---

---

---

---

ФИО мастера \_\_\_\_\_ Подпись \_\_\_\_\_ Дата \_\_\_\_\_

## ГАРАНТИЙНЫЙ РЕМОНТ

Описание дефекта

---

---

---

---

---

---

---

---

Выполненные работы

---

---

---

---

---

---

---

---

ФИО мастера \_\_\_\_\_ Подпись \_\_\_\_\_ Дата \_\_\_\_\_

## ГАРАНТИЙНЫЙ РЕМОНТ



Описание дефекта

---

---

---

---

---

---

---

---

Выполненные работы

---

---

---

---

---

---

---

---

ФИО мастера \_\_\_\_\_ Подпись \_\_\_\_\_ Дата \_\_\_\_\_

## ГАРАНТИЙНЫЙ РЕМОНТ

Описание дефекта

---

---

---

---

---

---

---

---

Выполненные работы

---

---

---

---

---

---

---

---

ФИО мастера \_\_\_\_\_ Подпись \_\_\_\_\_ Дата \_\_\_\_\_